

# Korat-1716K5



- 17" LCD Monitor mit LED Hintergrundbeleuchtung
- Dual-Rail Teleskopschiene
- 16 Port CAT.5 KVM



Der Artikel Korat-1716K5 ist ein Konsolenmodul, welches über ein 17 Zoll Panel mit LED Hintergrundbeleuchtung verfügt. Eine vollwertige Tastatur mit Nummernblock und Touchpad, sowie ein integrierter 16 Port CAT.5 KVM runden das Bild ab.. Das Gehäuse entspricht dem 1HE Standard und ist einfach mit den mitgelieferten Einbauwinkeln montierbar. Die eingebaute Dual-Rail Teleskopschiene sorgt dafür, dass Tastatur und Monitor getrennt von einander ausziehbar sind.

## Spezifikationen:

- Tree-chainable zum nächsten Level mit bis zu 16 KVM-0116PMC Switchen
- Tree-chaining Distanz bis zu 5 Meter
- Port-Kapazität ist skalierbar auf bis zu 256 PCs über tree-chaining mit PMC-Modellen
- Computer-Auswahl über Tastatur-Hotkeys und OSD-Menü
- On-Screen-Display und Systembenachrichtigungen als Pop-Up
- zusätzlicher Konsolenport (konkurrierend)
- Mit einem zusätzlichen (optionalen) Receiver PMC-300R kann man die Bedienkonsole spiegeln und über eine 1:1 CAT.x-Kabelverbindung absetzen
- Unterstützt alle USB-tauglichen Betriebssysteme: z.B. DOS, Windows Serie / Server 2008 / Server 2013, Linux, MacOS, etc.
- Numerische LED-Statusanzeigen zur eindeutigen Anzeige des Port-Status
- Buzzer-Sound quittiert die Hotkey und Port-Schaltung (de-aktivierbar)
- Autoscan-Verweildauer von 5 ~ 95 Sekunden über OSD-Menü programmierbar
- Passwort-Schutz
- Auto-Logout Timeout-Support
- Firmware/Software upgradeable

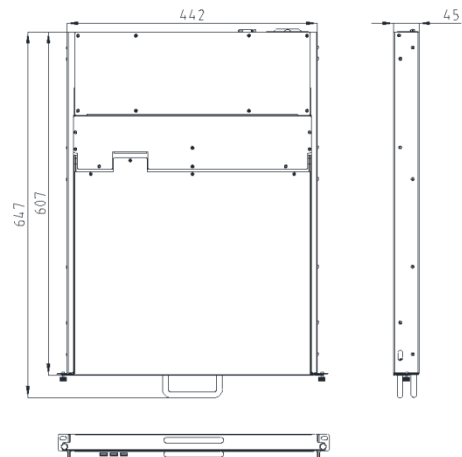
## Eigenschaften:

- 1HE 17" LCD Konsole mit einer Tiefe von nur 607mm
- Stufenlos einstellbarer Blickwinkel von 0 bis 105° durch hochwertige Drehmomentscharniere
- Einfache Ein-Mann-Montage mit den mitgelieferten Einbauwinkeln
- 16 Port CAT.5 KVM
- Einstellbare Tiefe von 560 mm bis 900 mm Profiltiefe
- Vollmetallgriff
- Praktische Rändelschrauben
- Hohe Grafikauflösung, bis zu 1280 x 1024 bei 60Hz DDC, DDC2 und DDC2B

## Tastaturvarianten:

Lagernd sind die folgenden Varianten: deutsch (DE), US-englisch (US), UK-englisch (UK), französisch (FR), spanisch (SP), italienisch (IT), schweizerisch / deutsch (CH) und schwedisch / finnisch (SWI/FI)

Varianten erhältlich auf Anfrage: türkisch (TK) und russisch (RU)



## Technische Daten

Anschlüsse KVM	Grafik / Tastatur / Maus	16 x RJ-45
	Konsole (remote)	1 x RJ-45 für PMC-300R
	Konsole (lokal)	1 x VGA / 2 x USB-A
	Firmware	1 x USB-B
	Stromversorgung	1 x DC-12V
Anschlusskabel / Dongel (nicht im Lieferumfang)	VGA, und 2 x PS/2	Dongel-PS/2 V3
	VGA, und 1 x USB	Dongel-USB V3
Schalter	LCD Einstellungen	5 Druckschalter
	EIN / AUS	1 Druckschalter
	AUS (LCD eingeschoben)	1 verdeckter Druckschalter
LED-Anzeige Konsole	Betrieb	1 x grün/rot
	Num	1 x blau
	Großbuchstaben	1 x blau
	Rollen	1 x blau
LED-Anzeige KVM	Portwechsel	16 grün (Port)
Emulation	Tastatur / Maus	USB und PS/2
Port Auswahl	Push Buttons / Hotkey / OSD	
Grafik	17" LCD	1280 x 1024
	Farben	16,2 Mio.
	Bildfrequenz	H: 31,0 KHz. – 81,0 KHz. V: 56,0 KHz. – 76,0 KHz.
	Sichtwinkel	H: 140° / V: 130°
	Bandbreite	140 Mhz.
	Helligkeit	300 cd/m <sup>2</sup>
	Kontrast	700 : 1
	Reaktionszeit	4 ms.
	Lochmaske	0,264mm (H) x 0,264mm (V)
Hintergrundbeleuchtung	LED	
Eingangswerte	100 V. – 240 V. AC, 48 Hz – 62 Hz	
Ausgangswerte	DC 12V., 4,16A	
Stromverbrauch	230 V / 19,5 Watt / Standby 11,9 Watt	
Zertifizierung	RoHS, RoHS2, CE	
Umgebung	Betriebstemperatur	-10 – 50°C
	Lagertemperatur	-20 – 60°C
	Feuchtigkeit	0 – 80% rel. Luftfeuchtigkeit nicht kondensierend
Physikalische Eigenschaften	Gehäuse	Hochleistungsstahl
	Farbe	RAL 9005
	Gewicht	17,40 kg incl. Einbauwinkel
	Abmessung (L x B x H) ohne Griff	60,70 x 44,2 x 4,5cm (19" / 1HE)
	Abmessung (L x B x H) mit Griff	64,70 x 44,2 x 4,5cm (19" / 1HE)
Verpackung	Gewicht	19,2 kg
	Abmessung (L x B x H)	80 x 70 x 20 cm